

**Modularne urządzenia grzewcze
900XP Frytkownica elektryczna, 1 x 15
lit., elementy poza zbiornikiem, strefa
zimna**

Nr pozycji _____

Nr modelu _____

Nazwa _____

Nr SIS _____

AIA # _____



391087 (E9FRED1GF0)

Frytkownica elektryczna wolnostojąca, 1 x 15 litrów, V - kształt komory, elementy grzewcze poza zbiornikiem, strefa zimna, pojemnik do spuszczenia oleju w podstawie

Podstawowa charakterystyka

- Głęboko-tłoczona komora frytkownicy w kształcie litery V.
- Zewnętrzne elementy grzejne na podczerwień dla ułatwienia czyszczenia wewnętrznej komory.
- Regulacja temperatury pracy termostatem, o maksymalnym zakresie temperatury 185 °C.
- Termostat z zabezpieczeniem przed przegrzaniem urządzenia.
- Wypuszczanie oleju z komory grzewczej przez kurek do pojemnika odpływowego umieszczonego pod komorą.
- Wszystkie główne komponenty i części zlokalizowane z przodu urządzenia dla ułatwienia serwisowania.
- Specjalny design systemu pokrętła regulacyjnego zapewnia zabezpieczenie przed wnikaniem wody.
- Urządzenie jest dostarczone na nóżkach ze stali nierdzewnej o wysokości 150 mm z możliwością dodatkowej regulacji.
- Standardowa dostawa z 1 koszem i 1 prawymi drzwiami do szafki.
- Możliwość podłączenia do przenośnego monitorowania jakości oleju (potrzebna jest akcesoria dodatkowa 9B8081).

Konstrukcja

- Urządzenie o głębokości 930 mm dla zapewnienia większej powierzchni roboczej.
- Panele zewnętrzne ze stali nierdzewnej z wykończeniem Scotch Brite.
- Urządzenie ma boczne krawędzie pod kątem prostym, pozwalające na równe dopasowanie połączeń między urządzeniami, eliminując przerwy i ewentualne miejsca gromadzenia się zabrudzeń.
- Komory grzewcza z zaokrąglonymi wewnętrznymi narożnikami dla ułatwienia czyszczenia.
- IPX5 - Certyfikacja odporności na wodę.

Utrzymywalność



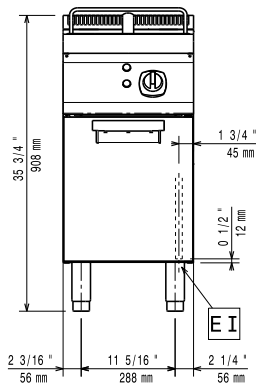
- Urządzenie jest zaprojektowane zgodnie z szwajcarską regulacją energetycznej efektywności (730.02)

Uwzględnione akcesoria

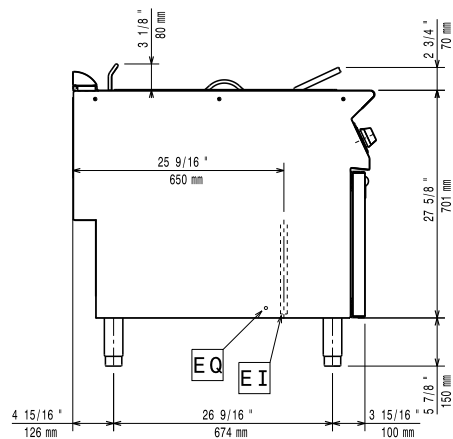
- 1 x Drzwi do podstaw PNC 206350 otwartych z linii 700&900XP

APROBATA

Przód

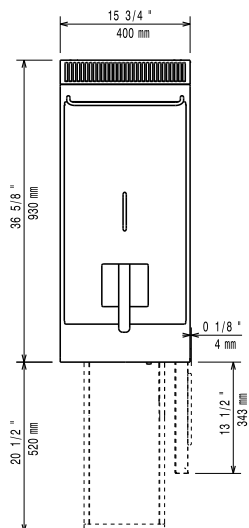


Bok



EI = Złącze elektryczne
EQ = Śruba ekwipotencjalna

Góra



Elektryczne

Napięcie zasilania:	380-400 V/3N ph/50-60 Hz
Moc całkowita:	10 kW

Kluczowe informacje:

Wymiary użytkowe komory (szerokość):	240 mm
Wymiary użytkowe komory (wysokość):	505 mm
Wymiary użytkowe komory (głębokość):	380 mm
Pojemność komory:	13 lit MIN; 15 lit MAX
Zakres termostatu:	105 °C MIN; 185 °C MAX
Wymiary zewnętrzne, szerokość:	400 mm
Wymiary zewnętrzne, głębokość:	930 mm
Wymiary zewnętrzne, wysokość:	850 mm
Ciężar netto:	50 kg
Ciężar wysyłkowy:	60 kg
Objętość wysyłkowa:	0.51 m ³